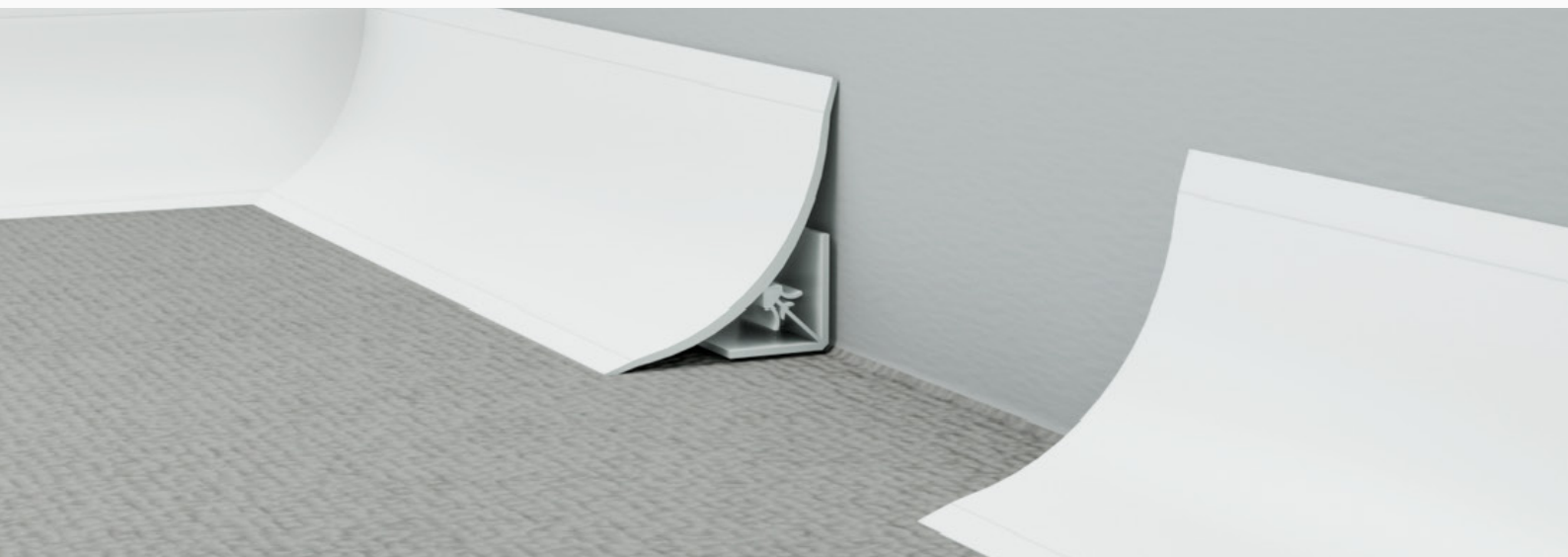


Zócalo Sanitario de PVC

Ficha Técnica
Edición 01.2025



YACHAY INDUSTRIAL SAC
RUC 20613848313

Yachay
INDUSTRIAL

Zócalo Sanitario de PVC

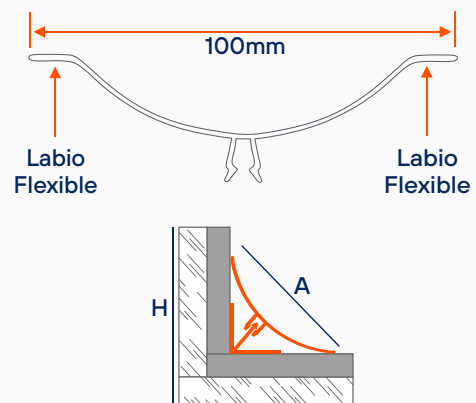
Son una solución perfecta para uniones entre pisos y paredes. Su material de fabricación lo hace resistente a agentes químicos, cargas físicas y mecánicas de tráfico pesado, de tipo hospitalario, industrial, alimenticio, biológico, procesamiento de materias primas, etc. o similares, que exigen un alto estándar de limpieza.



Características

- ✓ Resistente al agua.
- ✓ Fácil de limpiar.
- ✓ Antibacteriano.
- ✓ Gran Durabilidad.
- ✓ Cero Mantenimiento.
- ✓ No Contiene Plomo.
- ✓ Resistencia Química.
- ✓ Material Eco Amigable.

Aspectos Técnicos



Descripción	Detalle
Material	PVC Rígido co-extruido grado alimenticio, libre de plomo, según Directiva 90/128/CEE.
Rango de Temperatura	Entre -30°C y +60°C en función y posición estática.
Rasgos	Labios flexibles co-extruidos para sello y acabado perfectos, fijación oculta. Posibilidad de aplicación sello en la parte posterior (In Situ) para aseguramiento de estanqueidad.

Descripción	Detalle
Fijación	Con perfiles de sujeción de PVC (EX28, EX53) o de aluminio (HOEKALU40, HOEKALU35 y HOEKALU30)
Accesorios	Nodo de tres direcciones código INJ59, ángulo exterior código INJ297, tapa final código INJ352A.
Compatibilidad	Con zócalos sanitarios en PVC (EX15 y EX80) y en poliéster(OP10).
Comportamiento al fuego del PVC	- No Flameable. - Autoextinguible. - No propagante de flama.



Yachay
INDUSTRIAL

Av. Las Torres de Huachipa Nro.131 - Ate, Lima, Perú

+51 924 898 015

informes@yachayindustrial.com

www.yachayindustrial.com

CONSTRUCCION

PRODUCTOS

* PANEL

* BALDO

* ZOCAL

Informe